

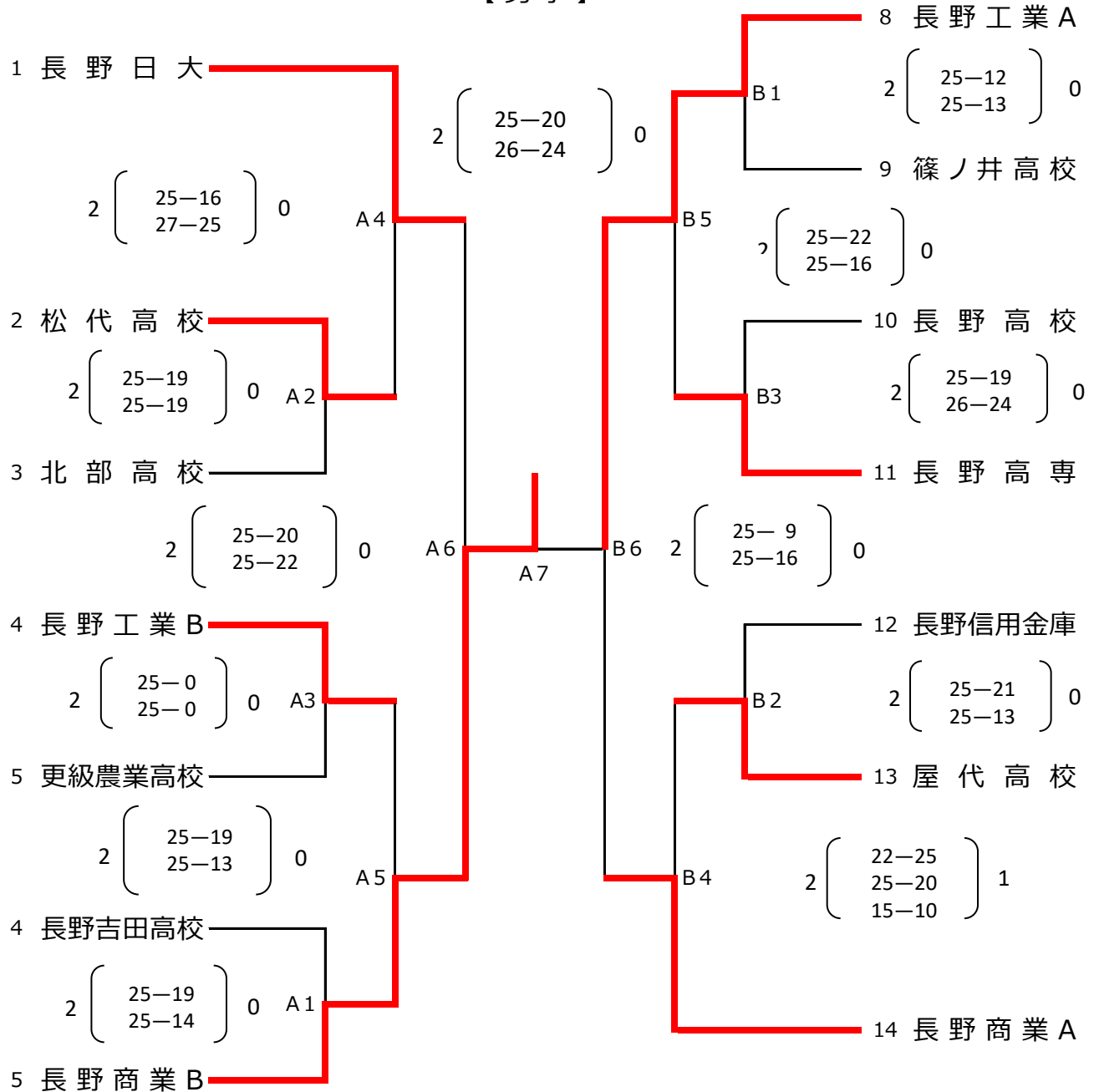
令和5年度 秋長野市長杯 6人制総合バレーボール大会

期日 令和5年10月1日(日)

会場 A・Bコート：長野運動公園総合体育館メインアリーナ

日程 開場 8:30 代表者会議 8:50 開会式 9:10

【男子】



第1位	第2位	第3位	第3位
長野商業B	長野工業A	長野日大	長野商業A

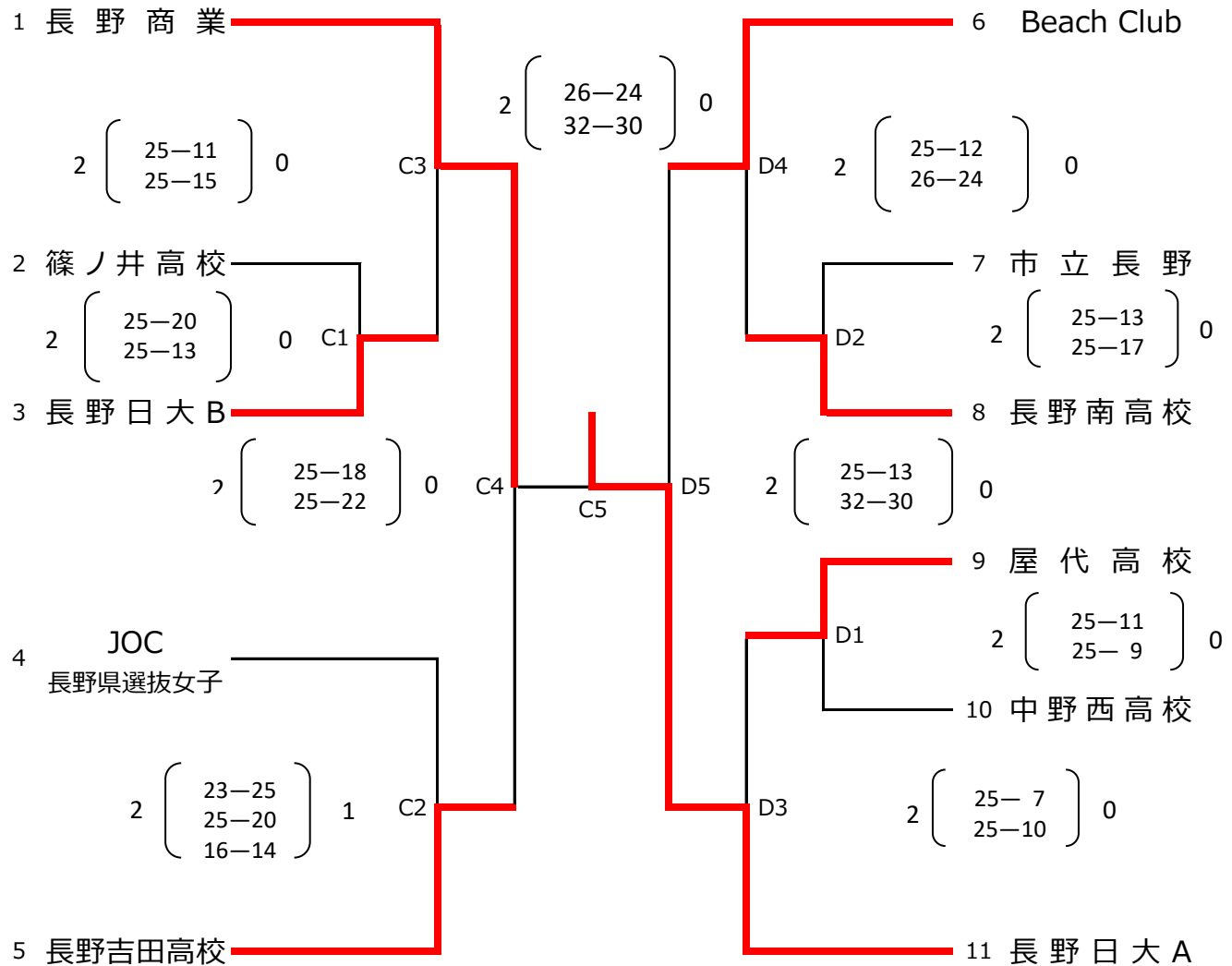
令和5年度 秋季長野市長杯 6人制総合バレーボール大会

期 日 令和5年10月1日(日)

会 場 Cコート：長野運動公園総合体育館メインアリーナ
Dコート：長野運動公園総合体育館サブアリーナ

日 程 開場 8:30 代表者会議 8:50 開会式 9:10

【女子】



※大会規定により第3セットは15点マッチ

第1位	第2位	第3位	第3位
長野日大A	長野商業	長野吉田	Beach Club